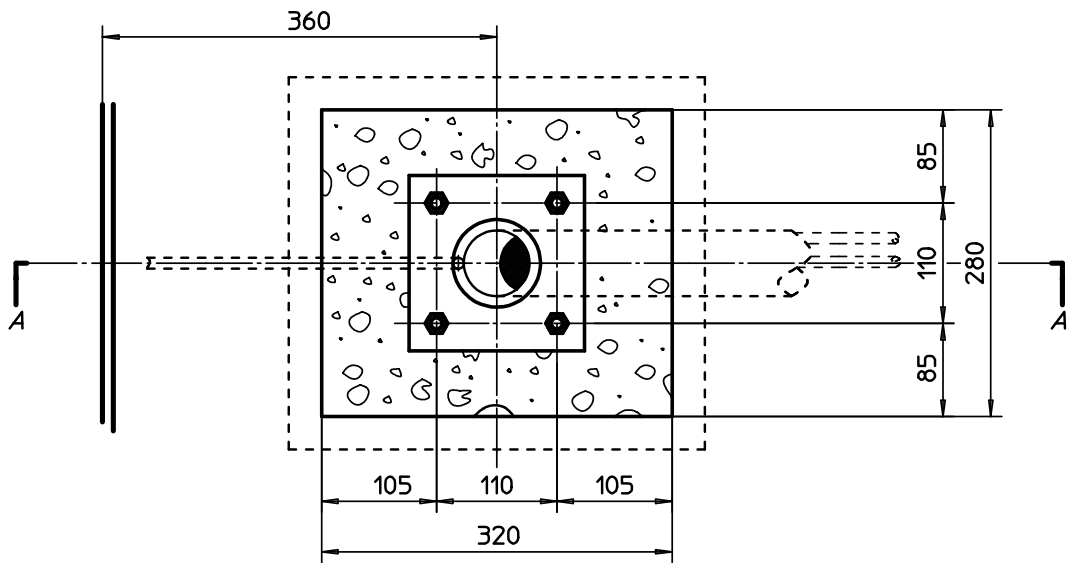
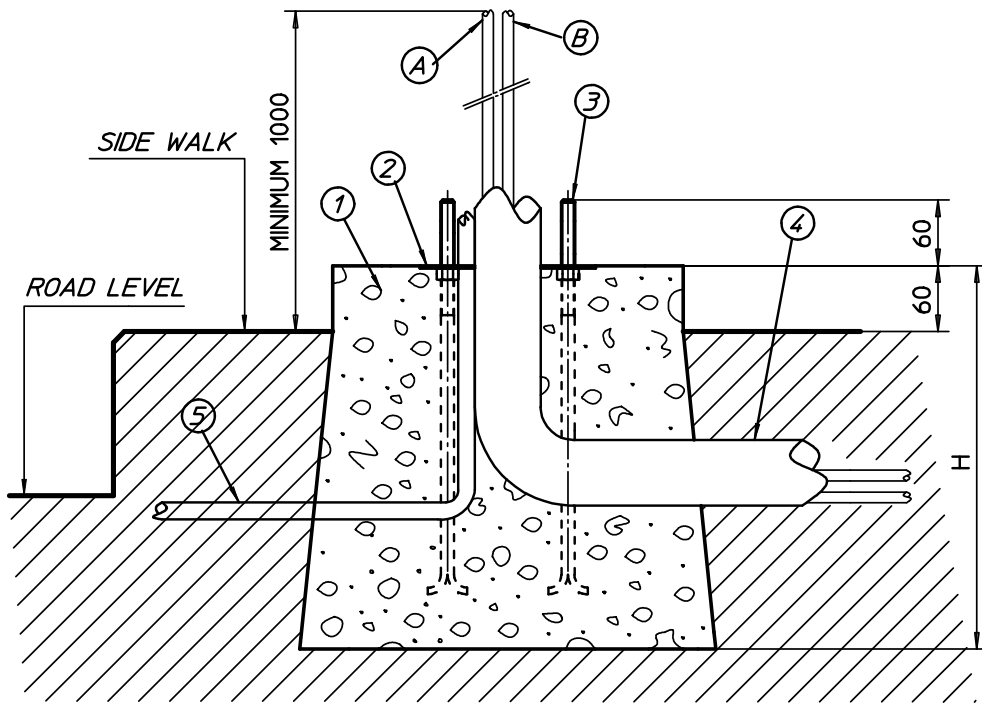
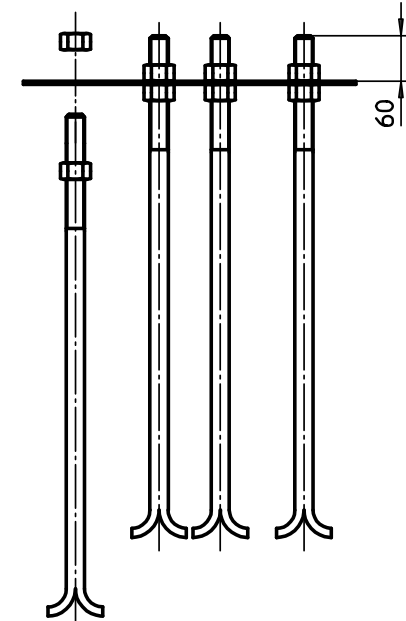


CONCRETE FONDATION SECTION A-A'



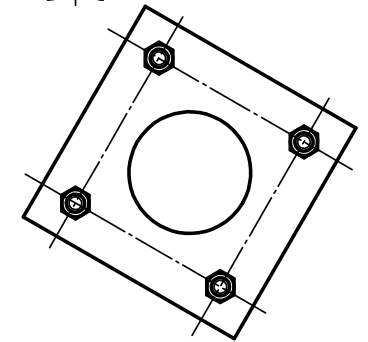
DETAIL OF THE FRAME TO BE SEALED



ARM	H(mm)
≤ 3m.	400
3 à 4 m	600
4 à 6 m	800

LEGEND :

- ① CONCRETE BASE (*)
- ② FRAME TO BE SEALED
- ③ STONE BOLTS TYPE C M12x350
- ④ TUBE IN PVC 60mm Ø
- ⑤ TUBE IN PVC 25mm Ø (IF THERE IS A LOOP)
- Ⓐ POWER SUPPLY MONO 230V \approx \pm IN 3G2.5^Ø
- Ⓑ REMOTE CONTROL IN 8 PAIRS 0.6^Ø TYPE TPVF OR FOLLOWING SPECIFICATIONS



DESIGNATION :
BESTEMMING :

CONCRETE BASE FOR BL229

*Ce plan reste notre propriété et ne peut pas être cédé à des tiers ni être recopié sans autorisation écrite de Automatic Systems
Dit plan blijft onze eigendom en mag niet voorgelegd aan derden noch worden gekopieerd zonder schriftelijke toelating van Automatic Systems*

automatic systems

Avenue Mercator, 5 - B-1300 Wavre
www.automaticsystems-group.com

DESSINE : GETEKEND :	DATE : DATUM	N° DOSSIER : N DOSSIER :
CF	21/03/2006	
VERFIE : NAGEZIEN	ECHELLE : SCHAAL :	PLAN N° PLAN N°
DY	1/5	CH6173-gb

(*) CONCRETE RESISTANCE CLASS = C2530 ACCORDING TO THE EUROPEAN STANDARD IN 206-1